

# 非接触或感应卡门禁

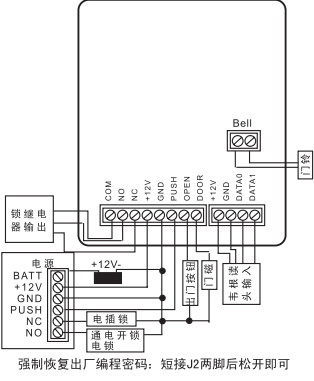
## 使用说明书

(产品使用前请仔细阅读说明书)  
请妥善保管说明书

门禁控制器正面图



门禁控制器背面接线图



强制恢复出厂编程密码: 短接J2两脚后松开即可

### 9. 报警输出:

当有如下条件之一以上时, 有报警输出:  
1. 报警AUX-IN电压低; 2. 防拆有报警; 3. 门磁有报警。

### 10. 常见问题

症状	可能的问题和解决方法
按键正常, 不读卡; 按键锁时嘟嘟... 八声	直流电流不足, 造成控制器故障, 必须增加一台直流电源给电锁供电, 或者更换大功率电源增加电源后重新设置有效卡
按键正常, 读卡距离近或读卡不灵敏	1. 控制器置于金属表面, 调整控制磁位置 2. 电流供应不足, 调整电源
读卡后嘟嘟, 嘟嘟, 不开锁	1. 设置了卡+个人密码方式: 输入密码或者调整开门方式 2. 读卡前按下了[ # ]键; 等待5秒后读卡即可
[ # ] + [编程密码] 时中途嘟长鸣, 没有进入编程方式	按[ # ]键前, 按了其他按键, 持续按下[ # ]键, 在长鸣响后, 再次按[ # ]键, 2秒后发出(哪-哪)即可
[ # ] + [编程密码] 时嘟嘟嘟嘟三响	控制器的卡容量已满
[ 5 ] + [编程] 嘟嘟嘟嘟	本密码已经被使用, 需重新按[ 5 ] + [3位密码] 操作
[ 5 ] + [编程] 嘟嘟+ [感应卡] 嘟嘟	该卡已经设置为有效卡, 本密码在编程状态下, 如果没有任何编程指令, 系统自动退出编程, 进入正常工作状态

### 5.10.1 关闭开锁时检测门磁状态: [6] + [0] (有效指令开锁)

5.10.2 开启开锁时检测门磁状态 [6] + [1] (“有效指令+门磁闭合”开锁) 此功能可用于多门互锁。

### 5.11 设置门磁报警状态:

5.11.1 关闭门磁报警功能: [8] + [0]  
5.11.2 开启门磁报警功能: [8] + [1]  
开启本功能后, 当正常开门后, 没有关门, 或者门没有通过控制器开启后, 控制器将发出嘟嘟连续长鸣报警;

### 5.12 设置报警延时时间:

[82] + [TT].  
TT表示延时报警时间, 以秒为单位, 如报警延时时间为3秒, 则TT=03.  
报警延时: 闭锁TT秒后, 门(门磁)还没有闭合, 则报警, 直到门闭合报警才解除。  
此指令需与开启门磁报警功能同时使用。

### 6. 恢复出厂设置:

[86] 嘟嘟, 嘟嘟, 5秒后嘟嘟, 控制器恢复出厂设置状态

### 7. 使用方法:

7.1 卡或密码方式:  
7.1.1 输入密码的时间间隔就小于2秒  
7.1.2 没有完成全部4位密码输入时, 按[ # ]键, 取消本次密码输入  
7.2 卡+个人密码的开门方式:  
7.2.1【读有效卡】嘟嘟+【个人密码】开门  
7.2.2 输入个人密码不足4位时, 按[ # ]键后, 直接输入正确密码即可

### 8. 强制恢复出厂编程密码:

短接J2两脚后松开即可(详见接线图说明)

### 1. 产品主要技术指标

项目	指标
工作电源	12VDC+12%/1.2A
开锁继电器	12VDC/2A
环境温度	工作: 0°C-45°C 存储: -10°C-55°C
相对湿度	工作: 40%-90%RH 存储: 20%-90%RH
有效卡	1000张
密码	通用: 1个 个人: 1000个
内置读卡器	ID型: 125KHz IC型: 13.56MHz
感应卡识别频率	ID型: EM或其兼容卡 IC型: MF1或其兼容卡
读卡距离	ID型: 5-15CM IC型: 3-5CM
电锁接口	继电器输出 或电平输出 (可选)
开门接口	一个
门铃接口	一个
报警接口	一个 (电平)
外接读卡器接口	一个(WeiGain26接口 (有些型号产品无此接口))

### 2. 产品出厂缺省值

类型	出厂缺省值
编程密码	881122 (建议用户修改)
开门方式	卡或通用密码(1234)
有效卡个人密码	0000
开锁时间	3秒
防拆报警	开启
门磁报警	关闭
开锁检测门磁状态	关闭
报警延时	0秒
修改个人密码功能	关闭

### 5.7 密码

1 “卡或密码”方式的密码:  
是指每张有效卡内的个人密码(最多9999个个人密码), 以及1个通用密码

### 5.7.2 关闭修改个人密码功能:

[1] + [2] 嘟嘟(缺省)

### 5.7.3 开启修改个人密码功能:

[1] + [3] 嘟嘟

### 5.7.4 修改个人密码, 非编程状态下

[ # ] (长按达2秒多) 嘟嘟(若长按[ # ]达2秒多发出哪-哪嘟嘟, 表示还没有开启修改个人密码功能)  
+ [感应卡] 哪、嘟嘟

### 5.7.5 修改通用密码:

[3] + [4位通用密码] (缺省1234)  
当通用密码或者个人密码为0000, 在“卡或密码”方式下, 密码无效

### 5.8 设置开锁时间:

[2] + [TT]  
TT表示开锁时间, 以秒为单位, 如开锁时间为3秒, 则TT=03;

### 5.9 设置防拆报警功能:

5.9.1 关闭防拆报警: [4] + [0]  
5.9.2 开启防拆报警: [4] + [1]  
5.10 设置开锁时检测门磁状态:

[1] + [1] 嘟嘟

### 5.6.1 卡或密码方式:

[1] + [0] 嘟嘟(缺省)

### 5.6.2 卡+个人密码方式:

[1] + [1] 嘟嘟

### 5.4.1 编码方式删卡

[7]

+ [输入3位编码N] 嘟嘟

+ [输入3位编码M] 嘟嘟

+ [输入3位编码2] 嘟嘟

+ [输入3位编码3] 嘟嘟

+ [输入3位编码4] 嘟嘟

+ [感应卡] 哪、嘟嘟

+ [感应卡2] 哪、嘟嘟

+ [感应卡N] 哪、嘟嘟

+ [感应卡2] 哪、嘟嘟

+ [感应卡N] 哪、嘟嘟

+ [感应卡2] 哪、嘟嘟

+ [感应卡N] 哪、嘟嘟

+ [感应卡2] 哪、嘟嘟

+ [感应卡N] 哪、嘟嘟

+ [感应卡2] 哪、嘟嘟

+ [感应卡N] 哪、嘟嘟

+ [感应卡2] 哪、嘟嘟

+ [感应卡N] 哪、嘟嘟

+ [感应卡2] 哪、嘟嘟

+ [感应卡N] 哪、嘟嘟

+ [感应卡2] 哪、嘟嘟

+ [感应卡N] 哪、嘟嘟

+ [感应卡2] 哪、嘟嘟

+ [感应卡N] 哪、嘟嘟

+ [感应卡2] 哪、嘟嘟

+ [感应卡N] 哪、嘟嘟

+ [感应卡2] 哪、嘟嘟

+ [感应卡N] 哪、嘟嘟

+ [感应卡2] 哪、嘟嘟

### 3. 声光显示

#### 3.1 正常工作状态下:

3.1.1 有效指令: 哪短声

3.1.2 无效指令: 哪长声

#### 3.2 编程状态下:

3.2.1 绿灯常亮

3.2.2 有效指令: 嘟嘟哪两声

3.2.3 无效指令: 嘟嘟哪三声

#### 4. 撤销未完成的指令

在键入指令没有全部完成前, 按下[ # ]键, 可以撤销该指令

#### 5. 功能及设置

##### 5.1 进入编程

[ # ] + [6位编程密码] 嘟嘟, 缺省: 881122

##### 5.2 修改编程密码

[0]  
+ [重复输入6位新编程密码]

##### 5.3 设置有效卡:

[5] + [输入3位编码] 嘟嘟

+ [感应卡1] 哪、嘟嘟

+ [感应卡2] 哪、嘟嘟

+ [感应卡N] 哪、嘟嘟

+ [感应卡2] 哪、嘟嘟

+ [感应卡N] 哪、嘟嘟

+ [感应卡2] 哪、嘟嘟

+ [感应卡N] 哪、嘟嘟

+ [感应卡2] 哪、嘟嘟

+ [感应卡N] 哪、嘟嘟

+ [感应卡2] 哪、嘟嘟

+ [感应卡N] 哪、嘟嘟

+ [感应卡2] 哪、嘟嘟

+ [感应卡N] 哪、嘟嘟